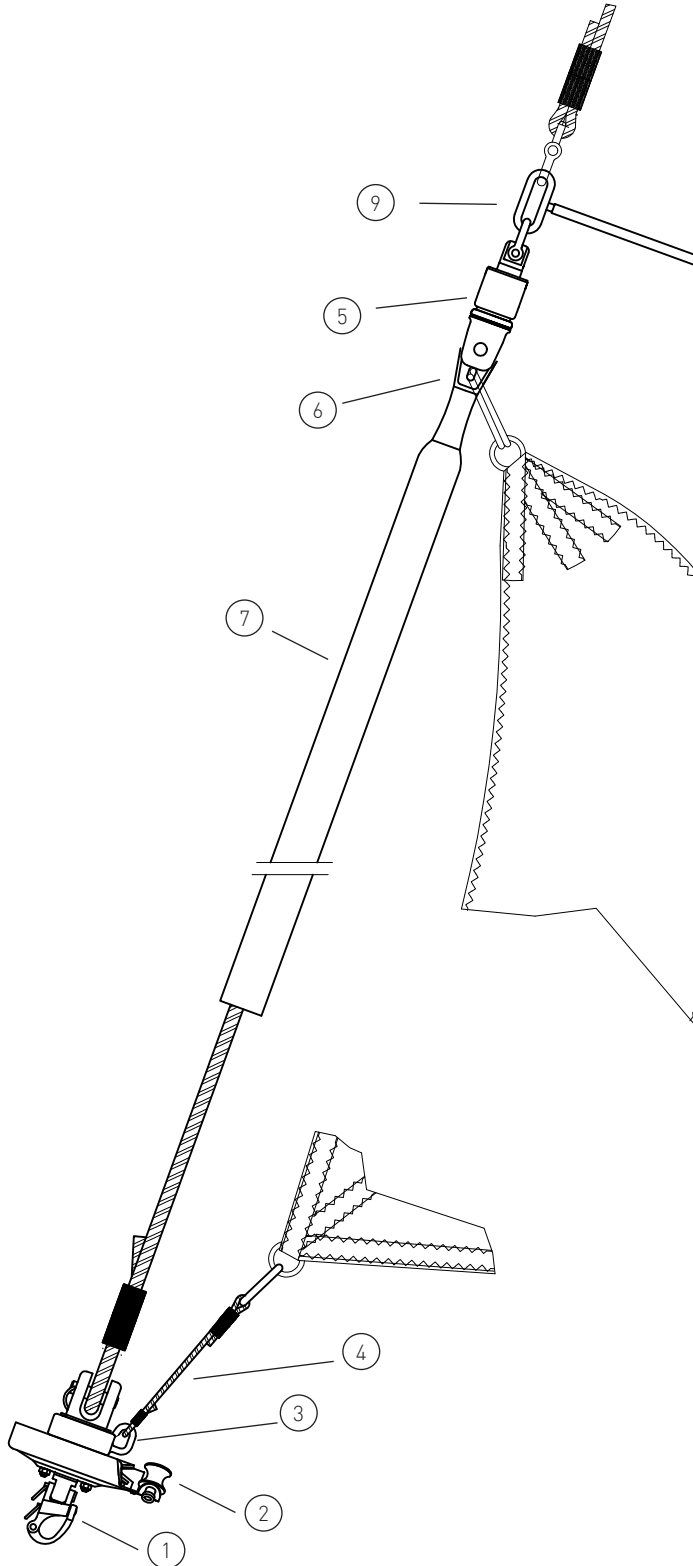


# Basisangebot

Gerne erstellen wir Ihnen ein individuelles Angebot für Ihr Schiff

## Gennaker Rollsystem

Max. Segelfläche: 200 m<sup>2</sup>  
 Max. Länge AT-Leine: 25 m



		A2-114-4	A2-124-4	
		<b>Artikel Nr.</b>	<b>Artikel Nr.</b>	<b>Preis</b>
2	Fockroller Endlos Performance	FE V-P	FE V-L	--
3	Halswirbel	42/107 VST	42/107 VST	--
4	Halsstropp (Leine + Schlauch)	42/47	42/47	--
5	Fallwirbel Performance	FAW V-P	FAW V-P	--
6	Kauschen	42/117	42/117	--
7	25 meter Torsionsarme Leine mit Anti Twist Ummantelung	2117-1	2117-1	--
8	Pressling	AL-P17	AL-P17	--
9	Kettenglied mit Anschlag	42/48	42/48	--
10	Konfektionierung	K1,0	K1,0	--
<b>Richtpreis inkl. 19% MwSt.</b>				
	Performance Serie (VA)	--	--	4.600 EUR
	Competition Serie (AL)	--	--	4.313 EUR

Der Richtpreis gilt für o.a. Einzelteile ab Werk Markdorf (EXW). Ohne Montage, Leine, Leinenführung, Pütting, Verlängerungen, Verpackung, weiteres Zubehör. Gerne erstellen wir für Sie ein individuelles Angebot.



Basisangebote Systeme Endkunden 01/2026. Irrtümer und Änderungen vorbehalten.

# Zubehör / Leinenführung / Code0 und Gennaker



	Artikel Nr.	Preis inkl. 19 % MwSt.
<b>Endlosleine gespleißt</b> Hinweis: Weitere Längen bzw. individuelle Anfertigung auf Anfrage		
Ø 6 mm / Länge 2 x 4 m (Farbe: dunkelblau)	LE-D6-L8	80,75 EUR
Ø 6 mm / Länge 2 x 5 m (Farbe: dunkelblau)	LE-D6-L10	83,96 EUR
Ø 8 mm / Länge 2 x 6 m (Farbe: dunkelblau)	LE-D8-L12	100,02 EUR
Ø 8 mm / Länge 2 x 8 m (Farbe: dunkelblau)	LE-D8-L16	110,73 EUR
Ø 10 mm / Länge 2 x 9 m (Farbe: dunkelblau)	LE-D10-L18	145,01 EUR
Ø 10 mm / Länge 2 x 10 m (Farbe: dunkelblau)	LE-D10-L20	153,57 EUR

<b>Leinenführung entlang von Relingsstützen Ø 25 mm</b>		
Rollen doppelt / fix / innen	550-1	71,40 EUR
Rollen doppelt / fix / außen	580-1	81,81 EUR
Rollen doppelt / drehbar / innen	550-2	107,10 EUR
Rollen doppelt / drehbar / außen	580-2	121,98 EUR
Rollen einfach / fix / innen	550	63,22 EUR
Rollen einfach / fix / außen	580	74,38 EUR
Rollen einfach / drehbar / innen	567	94,46 EUR
Rollen einfach / drehbar / außen	578	110,82 EUR
Kugellagerblock D35 mit Gummistropf (für Ø 6 - 8 mm Leine)	35250-601-06	32,73 EUR
Kugellagerblock D50 mit Gummistropf (für Ø 10 mm Leine)	35250-602-06	60,72 EUR
Ratschenblock D50 mit Gummistropf (für Ø 6/8/10 mm Leine)	35250-603-06	156,51 EUR
Doppel Curryklemme zur Belegung der Endlosleine (für Ø 8-10mm Leine)	23159	104,13 EUR
Fallenstopper zur Belegung der Endlosleine (ab Baugröße V empfohlen)	SN66	132,00 EUR
Einfach Kammklemme mit Bügel (Steuerbord offen)	CL217	16,66 EUR
Einfach Kammklemme mit Bügel (Backbord offen)	CL218	16,66 EUR
Einfach Curryklemme (für Ø 6 - 8 mm Leine)	SN22	39,42 EUR
Einfach Curryklemme (für Ø 10 - 12 mm Leine)	SN33	43,14 EUR

<b>Leinenführung entlang von Relingsstützen Ø 25 mm</b>		
Leitösen / Leine entnehmbar / drehbarer Bügel	940-501-01	124,41 EUR
Tandemblock mit Schnappschäkel	940-501-02	238,71 EUR

<b>Kettenglied</b>		
Kettenglied mit Anschlag Gr. I + II	42/37	32,03 EUR
Kettenglied mit Anschlag Gr. III + IV	42/39	36,51 EUR
Kettenglied mit Anschlag Gr. V	42/48	45,82 EUR

<b>Halswirbel / Adapter</b>		
Halswirbel Gr. I	42/221 VST	157,15 EUR
Halswirbel Gr. II	42/105 VST	260,12 EUR
Halswirbel Gr. III	42/100 VST	275,20 EUR
Halswirbel Gr. IV	42/213 VST	585,69 EUR
Halswirbel Gr. V	42/214 VST	622,95 EUR
Halsstropf zur individuellen Längeneinstellung Gr. I	42/49	36,44 EUR
Halsstropf zur individuellen Längeneinstellung Gr. II - IV	42/47	44,63 EUR
Halswirbeladapter (ohne Halswirbel) Gr. II	42/126	69,67 EUR
Halswirbeladapter (ohne Halswirbel) Gr. III	42/127	83,57 EUR
Halswirbeladapter (ohne Halswirbel) Gr. IV	42/128	118,76 EUR
Halswirbeladapter (ohne Halswirbel) Gr. V	42/129	156,49 EUR

<b>Anfertigung AT Leine für Code0 (inkl. Kauschen)</b>		
Ø 9 mm / Länge 8 Meter	Richtpreis	218,43 EUR
Ø 11 mm / Länge 12 Meter	Richtpreis	406,17 EUR
Ø 13 mm / Länge 15 Meter	Richtpreis	562,63 EUR
Ø 15 mm / Länge 20 Meter	Richtpreis	966,23 EUR
Ø 17 mm / Länge 25 Meter	Richtpreis	1.505,36 EUR

<b>Anfertigung AT Leine für Gennaker (inkl. Kauschen und Anti Twist Ummantelung)</b>		
Ø 9 mm / Länge 8 Meter	Richtpreis	259,60 EUR
Ø 11 mm / Länge 12 Meter	Richtpreis	515,41 EUR
Ø 13 mm / Länge 15 Meter	Richtpreis	747,68 EUR
Ø 15 mm / Länge 20 Meter	Richtpreis	1.228,03 EUR
Ø 17 mm / Länge 25 Meter	Richtpreis	1.832,61 EUR